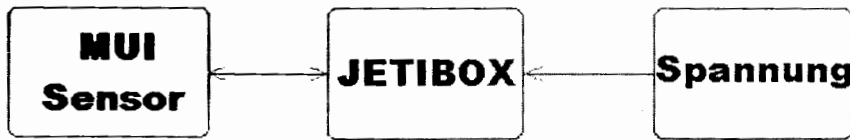
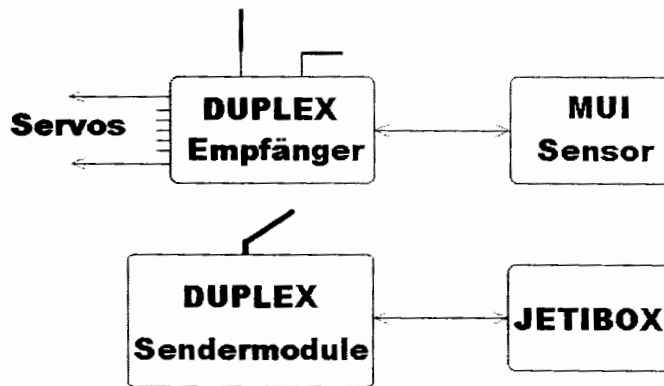


Anschlussmöglichkeiten des MUI-Sensors:

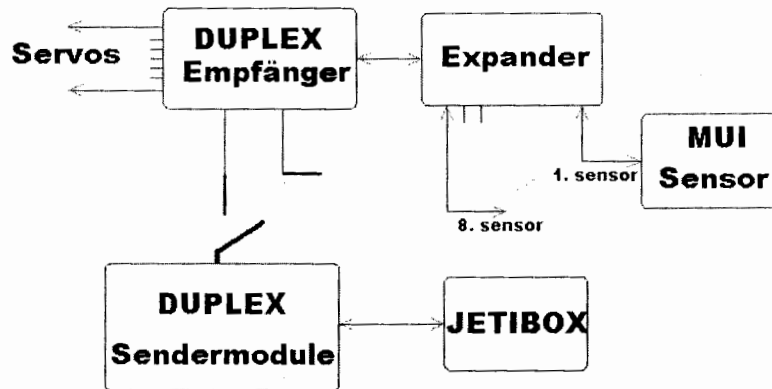
1. **direkt an die JETIBOX.** In diesem Fall muss eine Spannungsquelle 5 bis 8,4V verwendet werden, z. B. eine Empfängerbatterie.



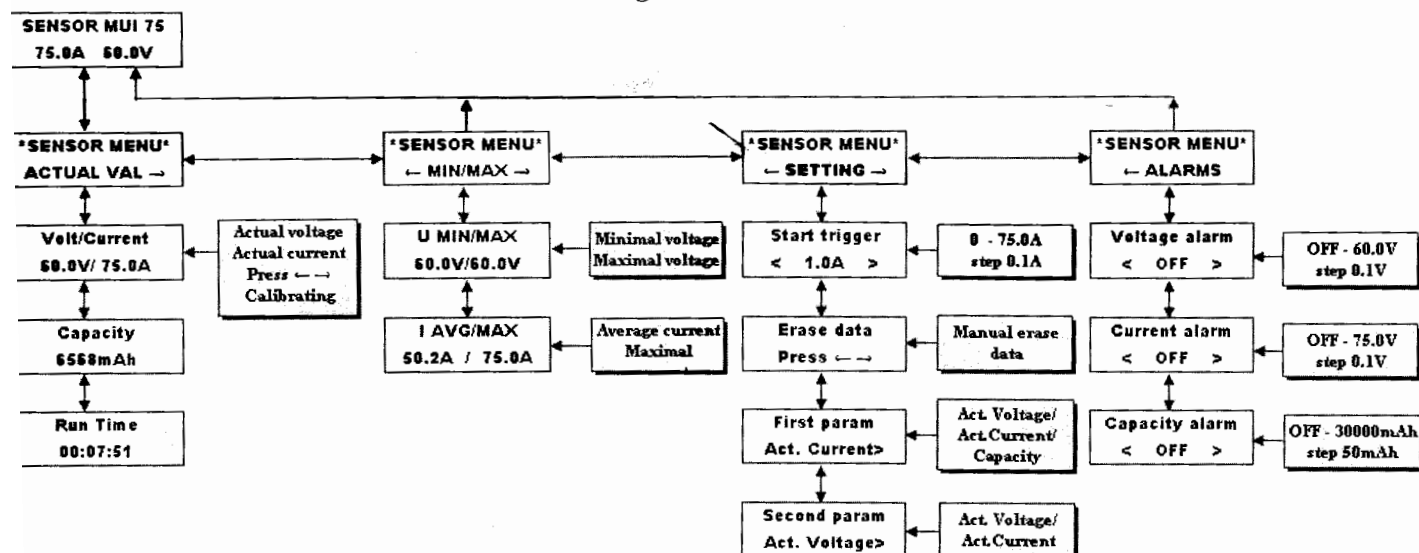
2. **direkt an den Empfängereingang (Ext.).** In diesem Fall kann nur ein Sensor angeschlossen werden. Der Sensor wird vom Empfänger mit Strom versorgt.



3. **Anschluss über einen Expander Ex.** In diesem Fall können Messwerte mehrerer Sensoren gleichzeitig verarbeitet werden (je nach Expandertyp). Der Sensor wird vom Expander versorgt.



Menu des MUI-Sensors in der LCD-Anzeige der JETIBOX:



MUI Sensoren sind zur Messung von Spannungen, Strömen und verbrauchter Akkukapazität im Modell bestimmt. Zur Anzeige der gemessenen Werte wird das JETIBOX-Terminal benutzt und zur drahtlosen Übertragung der Informationen das DUPLEX-System 2,4GHz.

Das DUPLEX-System benutzt zur Kommunikation das 2,4GHz Band, welches nicht nur die Übertragung von Fernsteuerungs-Daten zum Modell ermöglicht, sondern auch die Übertragung vom Modell zurück zum Sender. Die während des Betriebs gewonnenen telemetrischen Daten werden in Realzeit übertragen und der aktuelle Stand der gemessenen Größen kann auf dem LCD Bildschirm der JETIBOX dargestellt werden. Die telemetrischen Sensoren MUI ermöglichen das Messen von Spannungen und Strömen in Ihrem Modell und übertragen diese Informationen mit Hilfe des DUPLEX-Systems (Empfänger und Sendermodul). Dank der hohen Strom-Messgenauigkeit erlauben diese Sensoren die verbrauchte Kapazität des gemessenen Akkus zu verfolgen. Die MUI-Einheit nimmt neben der Dauer des Stromdurchgangs auch den Durchschnittswert und Maximalwerte des Stromes auf. Weiterhin bietet sie die genauen Spannungswerte sowie ihre minimalen und maximalen Werte an.

Zur Einstellung von Parametern und Darstellung der gemessenen Werte dient das JETIBOX-Terminal.

Die MUI-Sensoren ermöglichen die Einstellung eines akustischen Signals bei Überschreitung von eingestellten Parametern. Diese Alarmmeldung kann für die Messung des maximalen Stromes, der minimalen Spannung und für den maximal zulässigen Kapazitätsverbrauch eingestellt werden. Das akustische Signal wird vom Sendermodul über einen eingebauten Tongeber generiert. Einzelne Alarmmeldungen werden wegen besserem Auseinanderhalten durch die Zuteilung eines Morsealphabet-Buchstabens voneinander unterschieden. Die akustischen Signale für Parameterüberschreitungen werden auch dann generiert, wenn keine JETIBOX angeschlossen ist. Bei angeschlossener JETIBOX zeigt das LCD-Display an, welcher Parameter überschritten wurde. Im Falle der Überschreitung mehrerer Parameter wechseln sich die akustischen Signale und LCD-Displayanzeigen ab.

Technische Daten	MUI 30	MUI 75	MUI 150
Abmessungen	20 x 16,5 x 5 mm	27 x 19 x 11 mm	27 x 19 x 11 mm
Gewicht (ohne Leiter)	10 g (3 g)	15 g (10 g)	21 g (8 g)
Bereich der gemessenen Spannungen	0 - 60 V	0 - 60 V	0 - 60 V
Bereich des gemessenen Stroms	0 - 30 A	0 - 75 A	0 - 150 A
Genauigkeit der Spannungsmessung	0,1 %	0,1 %	0,1 %
Genauigkeit der Strommessung	1 %	1 %	1 %
Betriebstemperatur	- 10 to + 85° C	- 10 to + 85° C	- 10 to + 85° C
Versorgungsspannung	5 - 8,4V	5 - 8,4V	5 - 8,4V
Eigenverbrauch des Sensors	24 mA	32 mA	32 mA

Anschluss des MUI-Sensors: siehe Abb. auf Seite 4.

1. Ein dreiadrige Kabel mit JR-Stecker kann direkt an die JETIBOX angeschlossen werden (Buchse mit der Bezeichnung Impuls, + -). Zur Versorgung verwenden Sie den zweiten Eingang der JETIBOX mit der Bezeichnung (+ -) und legen Sie eine Spannung von 5-8,4V an. Bei dieser Schaltung wird die drahtlose Übertragung nicht genutzt und die gemessenen Werte werden direkt auf dem LCD-Display der JETIBOX angezeigt. Bei dieser Schaltung können keine akustischen Alarmmeldungen generiert werden, weil der Tongeber ein Bauteil des Sendermoduls ist, welches in diesem Fall nicht angeschlossen ist. Alarmmeldungen erscheinen nur auf dem LCD display.

2. Schließen Sie das dreiadrige Kabel des MUI-Sensors mit dem JR-Stecker an die an der Hinterseite des DUPLEX-Empfängers liegende Buchse an (Bezeichnung Ext.). Zur Parametereinstellung schließen Sie die JETIBOX an das Sendermodul an. Der MUI-Sensor wird vom Empfänger versorgt.

3. Schließen Sie das dreiadrige Kabel des MUI-Sensors mit dem JR-Stecker an einen Eingang des

Der MUI Sensor

EXPANDERS an. Der EXPANDER bietet die Anschlussmöglichkeit von mehreren telemetrischen Sensoren an einen Empfänger an. Der MUI-Sensor wird in diesem Fall vom EXPANDER versorgt und der EXPANDER vom Empfänger.

Anschluss des MUI-Sensors: siehe Abb. auf Seite 3.

Am MUI-Sensor finden Sie zwei Eingänge, einen für die Strommessung (bezeichnet mit A), den zweiten zur Messung der angeschlossenen Spannung (bezeichnet mit V).

Der Strom muss durch den MUI hindurchgehen und er wird in Serie mit der Stromquelle (Akku) geschaltet. Falls die richtige Polarität des Stromes nicht gegeben ist, wird der Sensor den Realwert des Stromes nicht anzeigen und es werden nur 0 A angezeigt. In diesem Falle müssen die Eingänge für die Strommessung umgepolt werden. Vergessen Sie nicht entsprechend dimensionierte Anschlussstecker für die Strommessung zu verwenden, wählen Sie Stecker, die für die Übertragung des geforderten Stroms bestimmt sind. Für Messungen bis 30A empfehlen wir Stecker G3,5, bis 75A Stecker G4 und bis 150A G5,5 oder größer.

Die gemessene Spannung wird parallel an den Messleitern des MUI-Sensors abgegriffen. An den roten Leiter schließen Sie das Pluspotenzial und an den schwarzen Leiter das Minuspotenzial an. Beachten Sie die richtige Polarität der angeschlossenen Spannung. Da der Messeingang für die Spannungsmessung einen sehr hohen Eingangswiderstand hat, müssen hier keine hohen Ansprüche an die Steckerqualität gestellt werden. Wir empfehlen trotzdem verpolungssichere Qualitätsstecker zu verwenden.

Das Menu des Telemetriesensors MUI:

Zur Parametereinstellung und zum Auslesen der Daten dient das JETIBOX-Terminal. Nach Anschluss an den MUI-Sensor wird die Sensoridentifikation angezeigt und in der zweiten Zeile die voreingestellten aktuellen Messwerte. Durch Drücken der Taste D (Pfeil nach unten) an der JETIBOX rufen Sie das Menu des MUI-Sensors auf.

SENSOR MENU: Actual Value – durch Drücken der Taste D (Pfeil nach unten) wählen Sie die Anzeige der aktuell gemessenen Werte aus

Volt / Current – stellt die aktuell gemessene Spannung und den durch den Sensor fließenden Strom dar. Durch gleichzeitiges Drücken der Pfeiltasten R und L (rechts und links) wird der Nullwert des Sensorstroms rekaliert, d. h. dem aktuell gemessenen Stromwert wird die Nullanzeige des Stroms zugeordnet (eine sog. Nullverschiebung).

Capacity – zeigt die aktuell verbrauchte Kapazität an

Run Time – zeigt die Gesamtzeit des Stromdurchgangs durch den Sensor an. Es wird auch die Zeit einbezogen, in welcher der Strom den eingestellten Stromwert überstiegen hat (*Start Trigger im Menu Setting*).

SENSOR MENU: MIN / MAX – durch Drücken der Taste D (Pfeil nach unten) wählen Sie die Anzeige der Extreme von Spannung und Strom an, die sich während der Messung ergeben haben. Die Aufzeichnung der Extreme wird automatisch gelöscht oder sie kann im *Menu Setting - Erase Data* gelöscht werden. Eine automatische Löschung läuft dann ab, wenn der MUI-Sensor gerade an die Versorgungsspannung angeschlossen worden ist und im *Menu Setting-Start Trigger* eine Überschreitung des eingestellten Stromes aufgetreten ist. Falls es nach Anschluss des Sensors zu keiner Überschreitung des eingestellten Stroms gekommen ist, werden Werte aus dem vorhergehenden Betrieb des Sensors angezeigt.

U MIN / MAX – zeigt den Minimal- und Maximalwert der gemessenen Spannung an

I AVG / MAX – zeigt den Durchschnittswert des Stroms und seinen Maximalwert an

Der MUI Sensor

SENSOR MENU: Setting – durch Drücken der Taste D (Pfeil nach unten) wechseln Sie zur Grundeinstellung des Sensors

Start Trigger – Einstellung des Stromwertes, bei welchem nach Anschluss des Sensors die Aufzeichnung des Minimums, Maximums und Dauer des Stromdurchgangs beginnt. Falls ein Wert von 0 A eingestellt ist, werden die Werte sofort nach Anschluss des Sensors an die Stromversorgung aufgezeichnet und es können keine Daten aus dem vorhergehenden Betrieb ausgelesen werden.

Erase Data – durch gleichzeitiges Drücken der Pfeiltasten R und L (rechts und links) wird die Aufzeichnung der gemessenen Parameter gelöscht

First Parametr – Einstellung der Darstellung des ersten Parameters in der JETIBOX LCD-Anzeige, die in der zweiten Zeile des Sensor-Grundmenüs angezeigt wird (in der ersten Zeile steht die Identifikation, z. B. SENSOR MUI 30)

Second Parametr – Einstellung der Darstellung des zweiten Parameters in der JETIBOX LCD-Anzeige, die in der zweiten Zeile des Sensor-Grundmenüs angezeigt wird (in der ersten Zeile steht die Identifikation, z. B. SENSOR MUI 30)

SENSOR MENU: ALARMS – durch Drücken der Taste D (Pfeil nach unten) wechseln Sie zu der Einstellung einzelner Warnungen

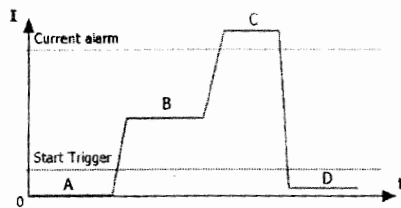
Falls es zur Überschreitung eines der eingestellten Parameters kommt, wird in der LCD-Anzeige der JETIBOX in der zweiten Zeile des Grundmenüs abwechselnd die ursprüngliche Anzeige mit der zugehörigen Warnung angezeigt und der Tongeber des Sendermoduls wird ein Alarmsignal abgeben. Der erste Warnton ist ein Ankündigungston und der zweite signalisiert einen Buchstaben aus dem Morsealphabet, der dem entsprechenden Alarm zusteht. Falls der Alarm auf OFF gestellt ist, ist diese Warnmeldung abgeschaltet.

Voltage alarm – (Alarm U ...) Einstellung des Wertes des Spannungssignals. Wenn die gemessene Spannung unter den eingestellten Wert absinkt, wird der Spannungsalarm U aktiviert.

Current alarm – (Alarm I ...) Einstellung des Wertes des Stromsignals. Wenn der gemessene Strom über den eingestellten Wert ansteigt, wird der Stromalarm I aktiviert.

Capacity alarm – (Alarm C ...) Einstellung des Wertes des Signals der ausgeschöpften Kapazität. Wenn der eingestellte Wert der maximal zulässigen ausgeschöpften Kapazität überschritten wird, wird der Alarm C aktiviert.

Einzelne Phasen der Strommessung:



A – nach Einschalten des Sensors hat der Strom den eingestellten Wert *Start Trigger* nicht überschritten. Die gemessenen Werte (*U MIN / MAX, I AVG / MAX, Capacity, Run Time*) entsprechen den Messwerten aus dem vorhergehenden Betrieb.

B – der Wert *Start Trigger* wurde überschritten. Die vorhergehenden Messwerte (*U MIN / MAX, I AVG / MAX, Capacity, Run Time*) sind automatisch gelöscht worden und werden gerade durch die laufende Messung aktualisiert.

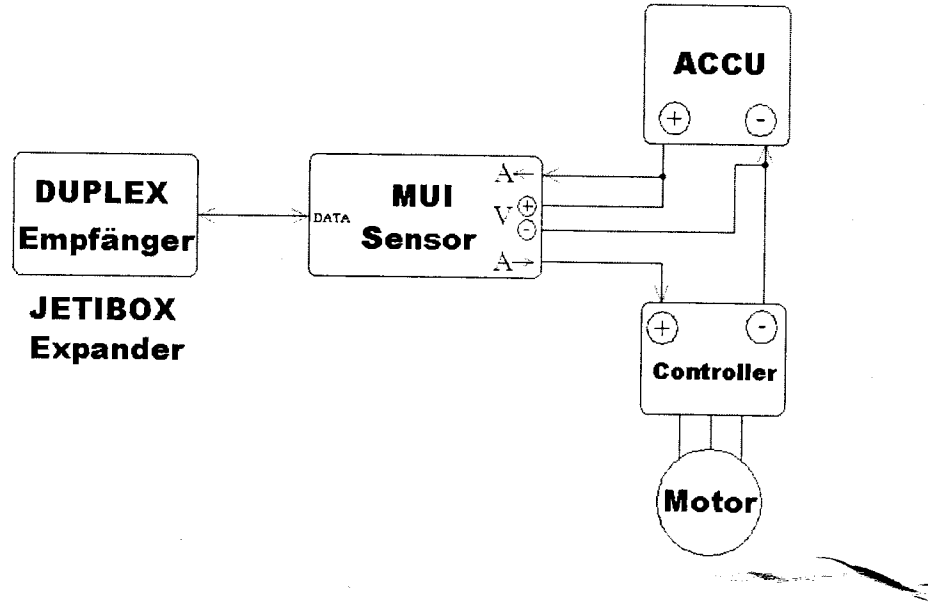
C – es wurde der eingestellte Strom überschritten und der Stromalarm wurde aktiviert

D – der gemessene Strom ist unter den eingestellten Alarmwert abgesunken, der Alarm ist abgeschaltet. Der gemessene Strom ist unter das eingestellte Niveau *Start Trigger* abgesunken. Der Timer *Run Time* ist abgeschaltet. Die Aufzeichnung der Extremwerte und der verbrauchten Kapazität läuft weiter.

Der MUI Sensor



Anschlussbeispiel des MUI-Sensors an den Akku.



Für das Produkt wird eine Garantie von 24 Monaten nach Verkaufsdatum unter der Voraussetzung gewährt, dass es in Übereinstimmung mit dieser Anleitung mit vorgeschriebener Spannung betrieben worden ist und dass es mechanisch nicht beschädigt ist. Der Kundendienst im Garantiefall und danach wird durch den Hersteller durchgeführt.
Angenehme Flugerrfahrten wünscht Ihnen : **JETI model s.r.o. Příbor, www.jetimodel.cz**